

doi:10.16055/j.issn.1672-058X.2015.0011.023

# 多载荷作用下动涡旋盘应力和变形研究\*

杜 萌<sup>1</sup>, 张贤明<sup>1\*\*</sup>, 王立存<sup>2,3</sup>

(1.重庆工商大学 废油资源化技术与装备教育部工程研究中心,重庆 400067;2.制造装备机构设计与控制重庆市  
重点实验室,重庆 400067;3.装备系统服役健康保障重庆市国际联合研究中心,重庆 400067)

**摘 要:**利用 NX 建立动涡旋盘的三维实体模型,运用有限元法研究了动涡旋盘在气体载荷、温度载荷下的应力与变形;并对气体载荷以及温度载荷耦合作用下的动涡旋盘应力和变形进行了研究;仿真结果表明,温度载荷作用下,最大应力和变形发生在涡旋齿齿头部位;气体载荷作用下,最大变形在啮合点处,最大应力在涡旋齿中心及尾部;耦合作用下在端板与涡旋齿连接处产生最大应力,在涡旋齿中心及尾部位产生了最大变形。

**关键词:**真空泵;涡旋盘;载荷;耦合;应力与变形

**中图分类号:**O175.1      **文献标志码:**A      **文章编号:**1672-058X(2015)11-0096-04

在涡旋真空泵工作过程中,动、静涡旋盘受到载荷的影响极易产生变形,变形会造成轴向间隙的增加,同时也会影响径向间隙的密封和径向啮合效果,造成气体泄漏增加,摩擦损耗增加等<sup>[1]</sup>,因此,对涡旋盘的应力和变形研究是必不可少的。由于气体被压缩以及涡旋盘之间摩擦产生热载荷,涡旋盘发生热膨胀,进而产生了热应力和热变形。另外涡旋真空泵工作时,相邻压缩腔内的气体压力差产生的力载荷同样会使涡旋盘产生应力与变形。目前,大多数文献对涡旋盘应力和变形研究基于单独载荷作用下,并简化涡旋盘的温度场为均匀温度场<sup>[2-6]</sup>。此处结合有限元分析软件对涡旋盘耦合作用下的应力和变形进行研究,对涡旋盘的加工具有一定的意义。

## 1 动涡旋盘载荷

涡旋盘会受到外界各种力和荷载的作用从而发生应力和变形,这其中以热载荷和气体载荷两种影响最大<sup>[7]</sup>。

### 1.1 温度载荷

根据现有相关文献研究成果,知道涡旋真空泵稳定工况时,在一定的误差范围内,动、静涡旋盘的温度场为稳态温度场,即涡旋盘的温度分布基本不随时间发生变化。利用 Workbench 环境中 table 型表格数组进行加载,温度载荷沿端板和涡旋齿径向线性衰减,轴承处沿轴向变化<sup>[8]</sup>。

收稿日期:2015-06-21;修回日期:2015-07-25.

\* **基金项目:**国家自然科学基金项目(51375515);重庆市应用技术开发重点项目(cstc2014yykfB90002);重庆市前沿与应用基础研究项目(cstc2015jcyjA600004);重庆市教委科技资助重点项目(KJZH14210);制造装备机构设计与控制重庆市重点实验室开放基金资助项目(1456034).

**作者简介:**杜萌(1990-),男,硕士研究生,从事环保关键技术与设备研究.E-mail:1010656355@qq.com.

\*\* **通讯作者:**张贤明(1955-),男,重庆市人,教授,博士后导师,从事真空滤油技术与装备研究.

## 1.2 气体载荷

涡旋真空泵的压缩腔是随着动盘在不断变化的,压缩腔容积变化会影响压缩腔内的压力分布。涡旋盘受到气体压力载荷的作用是涡旋齿内、外壁面的压力差所致。参考现有文献的研究情况,此处将该问题适当简化,当涡旋真空泵开始排气,涡旋盘内外壁表面产生最大压差,此时圆盘和涡旋齿受力情况最为恶劣<sup>[9-11]</sup>。

压缩腔内体积变化的公式如下:

$$V_i = \pi p (p - 2t) h \left[ (2i - 1) - \frac{\theta}{\pi} \right] \quad (1)$$

式(1)中, $V_i$ 为各压缩腔体积编号; $p$ 为涡旋节距; $t$ 为涡旋齿厚; $h$ 为涡旋齿高。

假设涡旋真空泵压缩过程是绝热进行的,则第*i*个压缩腔对应于主轴转角的气体压力为

$$p = \left( \frac{V_s}{V_i} \right)^k p_s \quad (2)$$

式(2)中, $p_s$ 为吸气压力; $k$ 为气体等熵指数; $V_s$ 为吸气容积; $V_i$ 为第*i*个压缩腔的容积。

## 2 有限元仿真前处理

### 2.1 涡旋盘模型建立

此次仿真通过 NX8.5 软件建立涡旋真空泵主要部件的三维仿真模型,模型的径向为  $xy$  平面,齿高方向为  $Z$  方向,基圆半径  $R_g = 2.748 4 \text{ mm}$ , $R_{or} = 4 \text{ mm}$ ,圈数  $N = 3.25$ ,节距  $P = 17.26 \text{ mm}$ ,齿厚  $t = 4.71 \text{ mm}$ ,齿高  $h = 26.15 \text{ mm}$ 。

### 2.2 单元网格划分

涡旋盘材料目前大部分选择合金或者铸铁等(图 1),此次仿真采用的涡旋盘材料为铸铁。该材料的质量密度为  $7.15 \text{ kg/cm}^3$ ,膨胀系数  $13.3 \text{ E-6/}^\circ\text{C}$ ,导热系数  $0.052 6 \text{ W/mm} \cdot \text{K}$  弹性模量为  $113 \text{ Gpa}$ ,泊松比为  $0.26$ ,其他属性均在材料库中给出。此次仿真将最小单元尺寸设置为  $1.6\text{mm}$ ,选择十节点四面体单元法对涡旋盘进行自动网格划分,最后确定动涡旋盘有限元网格中的单元数为  $7 588$ ,节点数为  $51 260$ <sup>[12]</sup>。

### 2.3 约束条件

端板周围  $z$  方向自由度为零;动涡旋轴承孔内壁面  $xy$  方向的自由度为零;动涡旋轴承孔顶部  $z$  向自由度为零。

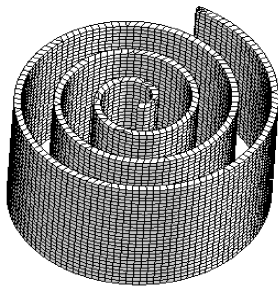


图 1 动涡旋盘网格模型

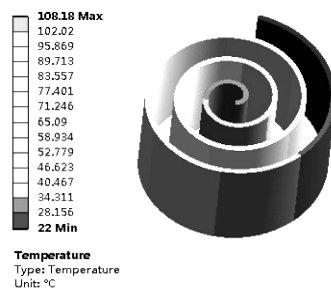


图 2 动涡旋盘温度场分布

### 3 仿真结果与分析

#### 3.1 温度载荷下的应力和变形分析

结合文献的计算结果,设计排气口温度为 108.18 ℃,进气口温度为 22.2 ℃。选定涡旋盘径向上的关键点来设置涡旋盘相应面上的线性变化温度载荷,将各个腔计算的温度依次施加到动涡盘上面。设置涡旋盘的参考温度为 25 ℃,对施加于涡旋盘的温度载荷进行分析求解如图 2 所示。图 3 为动涡盘在热载荷作用下的应力和变形图,热载荷应力分布大致从涡旋齿中心向两侧逐渐降低,涡旋盘的最大等效力位于底座与端板连接位置也就是排气口处,等效力值大小为 225 MPa。涡旋盘变形最大部位在涡旋盘的涡旋齿顶面,变形最大值为 16.36 μm,从涡旋齿中心向两侧递减。

#### 3.2 气体载荷下的应力和变形分析

根据式(1)(2)计算结果,设定吸气腔①的压强为 0.631 MPa,第一压缩腔②的压强为 1.127 MPa,第二压缩腔③的压强为 1.668 MPa,中心腔④的压强为 2.342 MPa。气体载荷作用下的应力和变形见图 4。

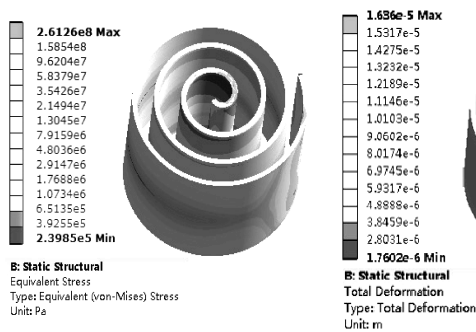


图 3 动涡旋盘热荷载应力变形图

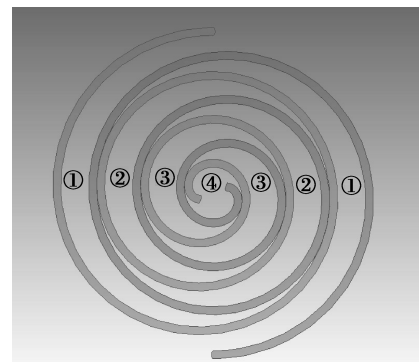


图 4 不同压缩腔定义

如图 5 所示,涡旋真空泵工作时,处于涡旋盘外侧的压力为吸气压力,中心腔内的压力为排气压力。在涡旋齿上,气体径向力的作用是由于相邻压缩腔之间的压差所产生,大小从中心的排气压力到外侧的吸气压力逐渐变化。应力最大值发生在涡旋齿中心,应力值大小为 83.02 MPa,并且沿涡旋齿向外等效力逐渐减小。动涡旋盘气体载荷变形最大值为 9.449 μm。涡旋齿中心的变形比较大为 4.04 μm,并且沿涡旋齿向外等效力逐渐减小,但在涡旋齿尾部变形突然变大为 9.449 μm。这是由于其壁厚相对于整个涡旋齿来说较薄,载荷工况类似悬臂梁,因此应力产生集中,变形也相应变大。

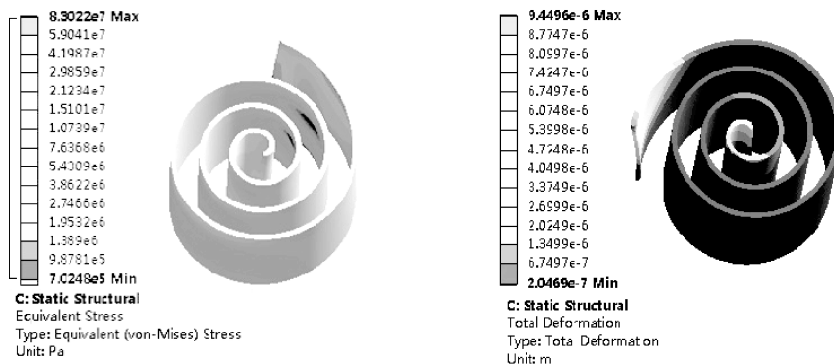


图 5 动涡旋盘气体载荷的应力变形图

### 3.3 动涡旋盘多物理场耦合分析

图 6 为涡旋盘在气体载荷与热载荷耦合作用下的应力变形图,应力最大值发生在涡旋齿中心,为 315 MPa,并且沿涡旋齿向外等效力逐渐减小。动涡旋盘变形最大值为 31.438  $\mu\text{m}$ ,位于涡旋齿中心。涡旋齿尾部以及涡旋盘底面处的变形比较小,涡旋盘变形沿涡旋齿向外逐渐递减。

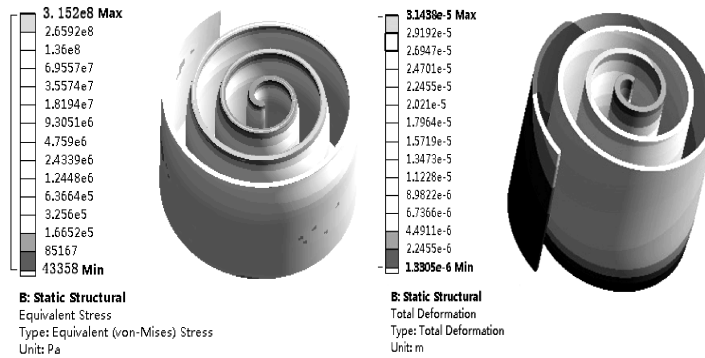


图 6 动涡盘多物理场耦合应力变形图

## 4 结 论

温度载荷从涡旋齿中心沿涡旋盘向两边递减,热变形产生的动涡旋盘最大变形为 16.36  $\mu\text{m}$ 。最大等效应力为 261.26 MPa,发生在涡旋齿中心。涡旋盘相邻压缩腔的涡旋齿壁面两侧受到的气体压力不同,故涡旋齿在两侧啮合处存在波动差,压力差越大,波动越大,在涡旋齿与端板连接的部分最为明显。动盘等效应力最大值为 83.02 MPa。涡旋齿中心的齿头部位发生最大变形,并且沿齿顶向齿尾变形逐渐减小。动盘单元节点变形最大幅值为 6.107  $\mu\text{m}$ 。多场耦合作用下等效应力值和变形不是线性叠加的,温度载荷对应力及变形趋势影响较大,涡旋盘的最大应力为 315.2 MPa,发生在涡旋齿中心处。经粗略计算可知,铸铁的强度可以承受动涡旋盘的最大主应力,即涡旋盘结构强度是安全的,最大变形为 31.438  $\mu\text{m}$ 。

### 参考文献:

- [1] 刘兴旺,赵曼,李超,等. 涡旋压缩机的径向迷宫密封研究[J]. 机械工程学报,2012,48(21):97-104
- [2] 杨广衍,盛林,张秀丽,等. 无油涡旋真空泵温度场、应力场和热变形的 ANSYS 模拟[J]. 真空,2008,45(5):17-19
- [3] 杨广衍,张先锋,赵元. 涡旋真空泵应力与变形的 ANSYS 模拟与研究[J]. 真空,2007,44(1):12-13
- [4] 殷俊,杨美传,冯鉴. 基于热应力场耦合的涡旋压缩机动涡旋盘有限元分析[J]. 压缩机技术,2011(6):6-9
- [5] 金丹,陈旭,赵树峰. 动涡盘在气体力和温度载荷作用下的应力及变形分析[J]. 压缩机技术,2004(5):7-10
- [6] 张立群,刘振全. 涡旋压缩机静涡旋盘实际工况下的变形分析[J]. 流体机械,2000,28(2):18-20
- [7] 李超,谢文君,赵曼. 多场耦合作用下动涡旋盘的变形和应力研究[J]. 流体机械,2013,41(8):16-20
- [8] 黄蕾,唐景春,韩坤. 温度场对动涡旋盘应力与应变的影响[J]. 低温与超导,2013,41(05):60-63
- [9] QIANG J, PENG B, LIU Z. Dynamic Model for the Orbiting Scroll Based on The Pressures in Scroll Chambers — Part II: Investigations on Scroll Compressors and Model Validation[J]. International Journal of Refrigeration, 2013,36:1850-1865
- [10] LIU Y G, HUNG C H, CHANG Y C. Study on Involute of Circle with Variable Radii in a Scroll Compressor [J]. Mechanism and Machine Theory, 2010,45(11):1520-1536
- [11] HUANG H, LI Q, YUAN D, et al. An experimental study on variable air volume operation of ducted air-conditioning with digital scroll compressor and conventional scroll compressor[J]. Applied Thermal Engineering, 2008,28(7):761-766

- [12] 曹华军,舒林森,许磊,等.复杂机械零件的六面体有限元网格生成方法[J].机械工程学报,2014,50(15):113-118  
 [13] 王金梅,刘乘.应力-能量法求取泡沫塑料缓冲曲线时函数模型的研究[J].包装工程工程版,2014,35(5):79-82;101

## Research on Stress and Deformation of Dynamic Vortex Disk under Multi-load

**DU Meng<sup>1</sup> , ZHANG Xian-ming<sup>1\*</sup> , WANG Li-cun<sup>2,3</sup>**

(1. Engineering Research Center for Waste Oil Recovery Technology and Equipment of Ministry of Education of China, Chongqing Technology and Business University, Chongqing 400067, China; 2. Chongqing Key Lab of Manufacturing Equipment Mechanism Design and Control, Chongqing Technology and Business University, Chongqing 400067, China; 3. Chongqing Research Center of System Health Maintenance, Chongqing Technology and Business University, Chongqing 400067, China)

**Abstract:** The 3D models of dynamic scroll disks in NX software are set up, the stress and deformation of dynamic vortex disks under the condition of the given gas load and constraint conditions are studied by the finite element analysis method, and the stress and deformation of scroll disk under coupled action of gas load and temperature load is also studied. Simulation results showed that, under the action of temperature load, maximum stress and deformation occurred at the tooth head of the vortex teeth, that the maximum deformation occurred at meshing points and that the maximum stress occurred at the center and the tail of the scroll teeth. The maximum stress was generated at the connections between end plate and scroll teeth while the maximum deformation occurred at the center and the tail of the vortex teeth.

**Key words:** vacuum pump; scroll disk; load; coupling; stress and deformation

(上接第 95 页)

## Discussion on Solving Method for $\frac{0}{0}$ Type Limit

**ZHAO Ye**

(School of Science, Xian Technological University, Shanxi Xian 710032, China)

**Abstract:** The solution to limit problem of  $\frac{0}{0}$  type is a very much important issue in limit issues and the discussion on the issues involves many related mathematical knowledge points. This paper summarizes the related methods in order to improve the understanding of the students for this kind of solution to this type of limit problems.

**Key words:** limit; L Hopital Rule; equivalent infinitesimal substitution; derivative.