

文章编号: 1672 - 058X(2011)02 - 0207 - 05

基于 XBee-Pro 的矿井安全检测与监测系统的设计*

湛江书, 谢晓佳, 冯发维

(重庆大学 资环及环境科学学院, 重庆 400030)

摘 要: 针对目前我国煤矿井下事故多发的现象, 分析影响煤矿安全生产的最主要因素和导致事故发生的最主要原因, 得出现有的煤矿井下监测监控系统存在的诸多弊端; 为了弥补现有煤矿监测监控系统的不足, 提出了一种与 IEEE802. 15. 4/ZigBee 协议兼容的 XBee-Pro 模块的煤矿井下监测监控系统的应用方案, 采用井下无线监测子系统与有线传输系统的结合, 利用低耦合的 RS232 通讯协议, 使得 ZigBee 网络与监控中心系统完全耦合, 为进行煤矿井下的预警预报提供科学的依据, 从而实现了矿井灾害的有效预防与控制。

关键词: XBee-Pro; ZigBee 技术; 煤矿监测

中图分类号: TD76

文献标志码: A

煤矿安全事故中, 瓦斯是影响煤矿安全生产的最主要因素, 其安全隐患严重威胁着矿井作业工人的人生安全。我国所有煤矿均为瓦斯矿井^[1], 大中型煤矿中, 高瓦斯矿井占 20. 34%, 突出矿井占 19. 77%, 据统计^[2], 从 2009 年 5 月至 2010 年 6 月, 瓦斯窒息、瓦斯爆炸、煤与瓦斯突出和瓦斯爆炸产生的 CO 中毒等事故其总的事故率占矿业事故的 37. 89%, 由此可见, 有效地预防与控制瓦斯事故是改善我国煤矿安全状况的重中之重。煤矿安全监测系统的研究一直被视为工矿安全设备研究的热点^[3], 然而目前绝大多数的矿井安全系统均存在三大缺点: 一是井下监测覆盖面较小, 存在着较多的监控死角^[4], 二是只注重了瓦斯浓度、温湿度、气压等自然灾害因素当前值的监测而忽略了其相关的变化率参数, 存在较大的监测漏洞; 三是有线方式进行井下监测信息传输, 随着煤炭生产的挖掘、矿井结构的变化、坑道空间变得越来越狭窄, 有线通信线路延伸和维护会更加困难, 并且线路一旦发生故障, 煤矿监测系统也即将会瘫痪。

1 ZigBee 技术介绍

ZigBee 技术^[5, 6]是一种基于 IEEE802. 15. 4 协议标准的新兴短距离、架构简单、低功耗和低传输速率的无线通信技术。ZigBee 网络容量大, 整个网络最多可以支持 64 000 个 ZigBee 网络节点; 数据传输可靠, MAC 层采用标准 CSMA/CA 方式, 避开发送数据的竞争与冲突; 免许可的无线通信频段, 在 IEEE802. 15. 4 有两个物理层, 提供两个独立的频段带 868/915 MHz 和 2. 4 GHz, 2. 4 GHz 频段适用于全世界范围内, 分别可以容纳 1 个/10 个和 16 个信道, 非常适用于无线传感器网络。采用工作在 2. 4 GHz 频段, 直接扩频模式, 因其省电、可靠、成本低以及体积小等特点, 主要只适用于自动控制、传输、传感、监控和远程控制等领域。

2 井下监测系统

2.1 系统监测参数

矿井内部的环境信息, 矿井内的震动、温度、湿度和瓦斯浓度时矿井安全的重要测控指标。针对井下的环境和特点, 尤其是瓦斯浓度的检测监控, 是矿井安全的一个重要指标, 因此要确保矿井工作环境的安全,

收稿日期: 2010 - 09 - 05; 修回日期: 2010 - 10 - 15.

* 项目基金: 重庆市科技计划专项(CSTC2009DA001-A08) .

作者简介: 湛江书(1983-), 女, 重庆人, 硕士研究生, 从事安全检测与监控的研究.

必须对矿井内的震动、瓦斯浓度、温度和湿度及其变化率等环境信息及时准确掌握 需要选用检测震动的传感器 检测温度湿度的传感器和瓦斯传感器。当然也可以根据实际情况选择对应传感器对监测区域内声音和光线等其他物理信号进行检测。

2.2 井下监测系统结构

系统包括传感器信号采集系统、数据传输系统和数据分析系统 3 个部分。数据采集和传输系统是整个监测系统的前端设备,其功能是进行数据信息的采集、传输和保存。数据分析系统的功能是将前段发来的数据自动接收并进行处理,自动与预设的预警值进行比对,判断井下的安全状态并决定是否需要报警。系统总体结构方案如图 1 所示,主要由部署于井下采掘面的终端传感器节点、坑道中继节点、汇聚节点和监控中心站组成。

系统工作原理:基于 zigbee 的井下分布式瓦斯传感器网络中包含部署于采掘面各点的瓦斯传感器节点,传感器节点通过甲烷传感器探头实时探测瓦斯浓度,在内核程序中根据瓦斯浓度及其变化率进行模糊推理和阈值判断生成预警信号,然后通过 zigbee 网络将打成包的预警信号和节点位置信息传输到坑道中继节点;坑道中继节点对来自管辖区传感器节点的预警信息包进行汇总形成预警判断数据包,然后通过 zigbee 网络发送给汇聚节点,最后通过总线 RS232 将数据信息从汇聚节点传给监控中心站,最终由监控中心的计算机系统负责预警数据的分析、入库和声光报警。

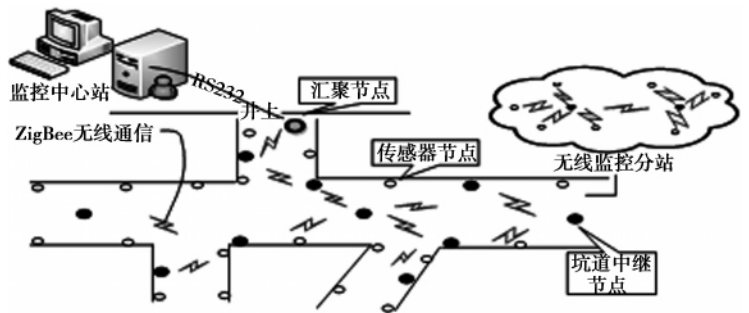


图 1 煤矿瓦斯无线监测系统结构图

3 系统硬件设计

系统硬件设计主要是指无线传感器网络节点的设计,包括无线传感器节点、汇聚节点和中继节点的硬件设计。

3.1 节点总体设计

无线传感器网络节点^[7,8]由传感器模块(传感器单元和 A/D 转换单元)、数据处理模块、数据存储模块、无线通信模块和电源模块 5 部分组成;中继节点的功能是接收、分析处理和转发传感器节点采集的数据给汇聚节点,因此不需要传感器模块,只保留无线传感器节点的其他核心电路;汇聚节点充当无线传感器网络的网关,且有与控制中心的 PC 机通过 RS232 接口进行数据交互通信,故汇聚节点的电路组成除了包括中继节点电路组成外还需加上外围电路包括 RS-232 接口电路和扩展存储电路,用以缓冲网络数据,在此采用 AT24C16 E2PROM。

无线传感器网络节点的制作主要由传感器电路主板和无线通信模块组成。传感器电路主板上集成传感器模块、数据处理模块、数据存储模块、扩展电路、接口电路、报警电路和电源模块,无线通信模块安插在主板上构成完整的无线传感器网络节点。无线传感器节点电路连接图如图 2 所示。

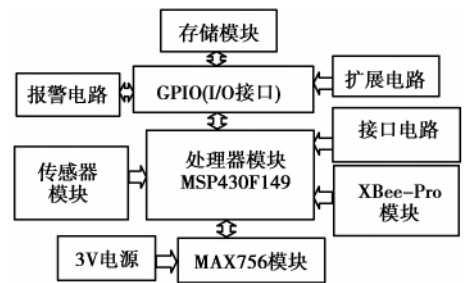


图 2 无线传感器网络节点电路连接图

3.2 节点的硬件实现

(1) 处理器模块。处理器模块采用 TI 公司的低功耗的芯片 MSP430F149,芯片有 16 位的总线,64 K 的寻址范围,2 个 16 位定时器、1 个 14 路的 12 位的数模转换器、1 个看门狗、两路 USATR 通信端口、一个比较器、一个 DCO 内部振荡器和 2 个外部时钟,由于为 FLASH 型,可以在线对单片机进行调试和下载且 JTAG 口直接和 FET 相连,不须另外的仿真工具。在超低功耗方面,其处理器功耗(1.8~3.6 V, 0.1~400 μA, 250 μA/MIPS)和口线输入漏电流(最大 50 μA)都是最低的。

(2) 传感器模块。传感器模块主要采用 ADXL202 监测震动传感器、Sensirion SHT11 数字式温/湿度传感器和 MC112 型热催化瓦斯传感器。ADXL202 是一款双轴加速度测量系统,模拟输入,可测量动态加速度和静态加速度,输出为周期可调的脉冲调整信号,可直接与单片机或计数器连接,并且具有性能高、准确性高、功耗低的特点,输入电流小于 0.6 mA。SHT11 是瑞士 Sensirion 公司推出的一款数字温湿度传感器芯片。芯片相对温度和湿度一体测量,精确露点测量,全程标定,两线制数字接口,尺寸小,CMOS 工艺,具有较高的精确度和稳定性,相对温度传感器的测量范围: -40 到 $+123$ $^{\circ}\text{C}$;精度: ± 0.5 $^{\circ}\text{C}$ (25 $^{\circ}\text{C}$), ± 0.9 $^{\circ}\text{C}$ ($0 \sim 40$ $^{\circ}\text{C}$);响应时间: $t < 20$ s;分辨率: 0.01 $^{\circ}\text{C}$;重复度: ± 0.1 $^{\circ}\text{C}$;相对湿度传感器的测量范围: $0 \sim 100\%$ RH;精度: $\pm 3\%$ RH ($20 \sim 80\%$ RH);响应时间: $t < 4$ s;分辨率: 0.03% RH;工作温度: -40 到 $+120$ $^{\circ}\text{C}$ 。

MC112 是根据催化燃烧效应的原理工作,由检测元件和补偿元件配对组成电桥的两个臂,遇可燃性气体时检测元件电阻升高,桥路输出电压变化,电压变量随气体浓度增大而成正比例增大,补偿元件起参比及温湿度补偿作用。MC112 瓦斯传感器,工作电压(V): 3.0 ± 0.1 ;工作电流(mA): 110 ± 10 ;灵敏度(mA): $20 \sim 40$ (1% 甲烷) $30 \sim 50$ (1% 丁烷) $25 \sim 45$ (1% 氢气);测量范围(% LEL): $0 \sim 100$;响应时间: $t < 10$ s;使用环境: -40 至 $+70$ $^{\circ}\text{C}$ (低于 95% RH);防爆标准: Exdib I。由于是多传感器系统,不同的传感器检测的物理信息不同,其输出信号类型也不同,而且传感器输出大都为非线性,加上温度、湿度、电源波动等环境因素的影响,使得传感器的输出信号不能准确地反映被测物理量,容易造成测量准确度不够高、稳定性差等问题,多传感器芯片的配置可以采用 ANN(人工神经网络)来改善每一个传感器测量的线性特性,提高检测精度^[9]。将多传感器、模拟和数字信号处理电路以及微处理器集成在同一芯片上,实现智能传感。

(3) 无线通信模块。在无线解决方案的选择上,系统采用将无线收发器和控制器集成在一起的单芯片解决方案^[10],选用 Max Stream 公司与 ZigBee 兼容的以 Freescale MC13193 芯片为核心的 XBee-Pro RF 模块, XBee-Pro 模块为即插即用方式。XBee-Pro 模块设计满足 IEEE802.15.4 协议标准,工作在 2.4 GHz。在网络性能方面,具有 DSSS(直接序列扩频)功能,可以组成对等网、点对点以及点对多网络。XBee-Pro 模块的最大优点是体积小,功耗低,非常适用于低数据速率的通信应用,传输距离^[10]在室外可达 1 500 m,这在边坡监测中数据信息的远程传输提供了依据。XBee-Pro 模块有 20 个引脚,其中引脚中的 VCC、GND、DOUT 及 DIN 用于与 RS232 接口的电路板引脚连接。VCC 引脚是电源引脚,范围为 2.8 ~ 3.4 V;GND 为地引脚;DIN 引脚信号方向为输入,作为 UART 的数据输入,通常与处理器的 UART 接收端 TX 相连;DOUT 引脚信号方向为输出,作为 UART 数据输出,通常与处理器的 UART 接收端 RX 相连。XBee-Pro 模块中集成有一个 UART 接口,其内部结构如图 3 所示。

当串行数据通过 DIN 引脚进入 XBee-Pro 模块后,数据会先存储在 DI 缓冲器中。直到被发送器通过天线发送出去;当天线接收 RF 数据后,接收数据则先进入 DO 缓冲器,然后再串行送入主机中。在一定条件下,模块可能无法立即处理串位接收缓冲中的数据,这个时候就需用到 CTS 流控以此来避免因大量串行数据输入而造成接收缓冲溢出的问题, XBee-Pro 模块可以通过 UART 接口直接与微控制器的 UART 接口相连。

休眠模式是一种低功耗工作模式,对于以电池供电的无线传感网络节点,电源功耗是一个相当重要的技术指标,当模块处于不工作状态时,应将其设置为低功耗的休眠模式,对 XBee-Pro 模块,可以通过控制 SLEEP-RQ 引脚使其进入休眠模式。

(4) 节点供电方式。传感器节点和中继节点采用 9 V 镍氢电池供电,由于供电电池能量有限,因此对供电电路的设计提出了较高要求。为了保证硬件电路功耗低,节点均选择低功耗芯片,工作电压采用 3.3 V,电源使用两节电池供电,并使用 DC-DC 转换电路使电压能稳定在 3.3 V,同时转换电路还具有延长电池寿命的作用。电源管理模块采用 NCP1402 低功耗升压 DC-DC 变换器,它专门为使用 1 ~ 2 节电池的便携式设备提供 1.8 ~ 5.0 V 的电源。其的启动电压非常低为 0.8 V,工作时可降至 0.3 V,当输入为 2.0 V,输出为 3.0 V 时,输出电流可为 200 mA。在芯片内部含有 PFM(脉冲频率调制振荡器)、PFM 控制器、PFM 比较器、软启动电路、基准电压电路、驱动器等。

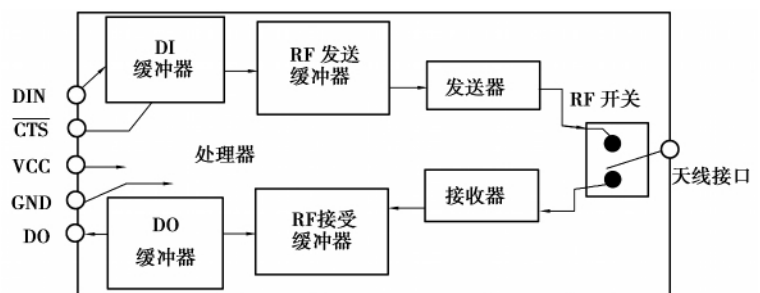


图3 XBee-Pro 模块 UART 内部数据控制流程图

NCP1402 系列器件的封装形式为薄型 SOT-23-5,有 5 种标准的稳定输出电压。此外还可以制造其他输出电压在 1.8 V ~ 5.0 V 范围内(间隔为 100 mV)的器件。电源管理模块电路图如图 4 所示。其中 BT1 为电池接口, J1 跳线部分为使能和不使能该芯片。

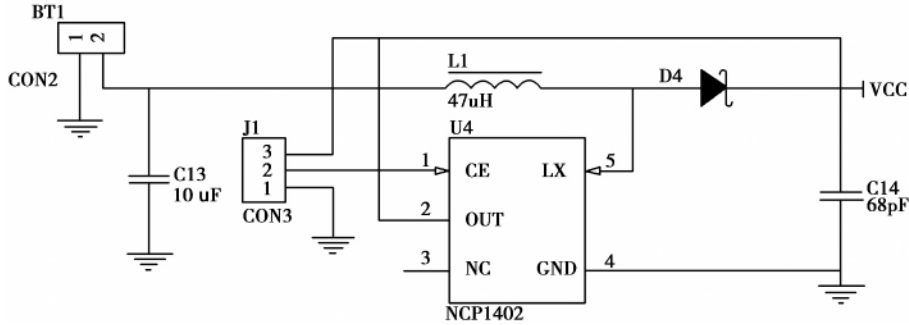


图 4 电源模块连线图

4 系统软件设计

系统的软件设计包括无线传感器节点的程序设计和监控中心的软件设计。无线传感器节点的程序设计主要是无线传感器节点数据采集与发送、路由接收与转发、以及数据的分析与处理,节点程序均采用嵌入式 C 语言编程实现。

(1) 传感器节点的程序设计。系统上电后,首要完成系统初始化,进入休眠模式,等待中断请求。采用加权平均滤波法消除随机干扰,用以提高监测数据的准确度,内存中设定一个预定阈值,传感器采集的数值与阈值进行比较,如果超过预定阈值,传感器节点将生成预警信号,并将采集数据和警报数据包一同发送给系统动态选择的路由节点。传感器节点的软件流程图如图 5 所示。

(2) 路由程序设计。节点上电复位后,MSP430F149 在程序主循环中定时监测引脚 P4.7,当 XBee-Pro 模块收到来自传感器节点的预警信号后,通过 SRDY 发出请求。MSP430F149 监测到该请求时响应 XBee Pro 模块,然后通过 SPI 口接收 XBee-Pro 的数据包并进行合法校验。校验成功后在数据包外层贴敷中继节点自身信息(节点 ID、中转时间等),并最终将二次封装的数据包通过 XBee Pro 转发到汇聚节点。程序流程如图 6 所示。

(3) 监控中心软件设计。监控中心软件程序是中心管理系统,主要基于可视化编程语言 Visual Basic 6.0 和数据库技术开发负责实时接收来自矿井无线监测网络的预警信号,并向监控人员示警以便相关部门积极采取安全防护措施,同时自动将预警信息存入数据库,为以后查案和建立边坡预测模型提供参考。

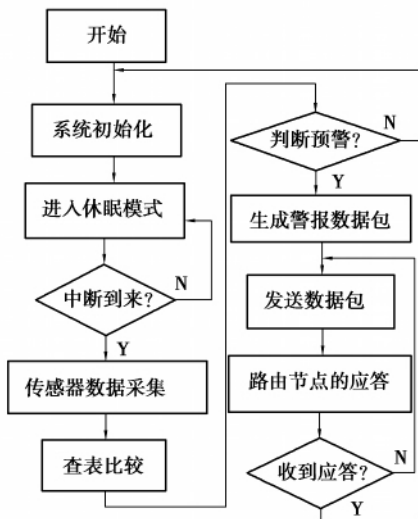


图 5 传感器节点的软件流程图

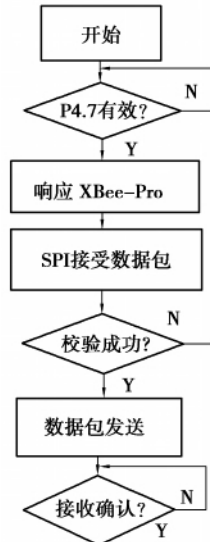


图 6 路由流程图

5 结论

提出了一种新型的矿井检测与监测系统的设计方案,方案通过引进与 ZigBee 兼容的以 Freescale MC13193 芯片为核心的 XBee-Pro 模块构造井下分布式监测系统。由于 XBee-Pro 模块在网络性能方面具有组网快捷和室内外传输距离远等优点,大大拓展了节点在坡体监测的信号覆盖面,减少了监控死角;大量的传感器节点分区布设在巷道与采区,将矿井全面纳入到自动监测系统的监测范围内,提高了矿井安全预警的有效性;此检测与监测系统集传感器技术、无线通信技术、现代网络技术为一体的实时监控系統,具有低复杂度、低功耗、布线方便、系统安全等特点,为煤矿安全生产奠定了基础。

参考文献:

- [1] 葛化敏. 基于 MSP430 的甲烷浓度无线采集系统的设计[D]. 南京信息工程大学 2009
- [2] 王亚军, 李生才. 国内安全生产事故报告[J]. 安全与环境学报 2009(2): 18-20
- [3] 李辉, 张晓光, 高顶, 等. 基于 ZigBee 的无线传感器网络的在矿井安全监测中的应用[J]. 仪表技术与传感器. 2008(4): 18-20
- [4] 王铁流, 钱莉. 基于 ZigBee 的矿井防爆监测系统研究[J]. 自动化与仪表. 2009(4): 26-30
- [5] 王静霞. 一种与 ZigBee/802.15.4 协议兼容的 RF 模块 XBee/ XBee-Pro 及其应用[J]. 电子工程师, 2007, 33(3): 24-27
- [6] 王东, 张金荣, 魏延, 等. 利用 ZigBee 技术构建无线传感器网络[J]. 重庆大学学报: 自然科学版 2006, 29(8): 96-110
- [7] 何娇云, 张世雄. 露天矿不采区边坡位移监测及滑坡预报研究[J]. 矿业安全与环保 2006, 33(6): 35-37
- [8] 刘森. 嵌入式系统接口设计与 n 弧驱动程序开发[M]. 北京: 北京航空航天大学出版社 2006
- [9] 怯肇乾. 嵌入式系统硬件体系设计[M]. 北京: 航空航天大学出版社 2007
- [10] 马力, 郭辉. 基于 ZigBee 协议的煤矿井下智能传感器[J]. 仪表技术与传感器 2007(8): 2-6

Design of Safety Detecting and Monitoring System for Mines Based on XBee-Pro

ZHAN Jiang-shu , XIE Xiao-jia , FENG Fa-wei

(School of Resources and Environmental Science , Chongqing University , Chongqing 400030 , China)

Abstract: According to frequent accidents in China's coal mines, this paper analyzes the most main factors affecting safe production of the coal mines and the most main reasons for causing the accidents. The analysis indicates that there are many defects in detecting and monitoring system of present coal mines. In order to make up for the deficiency in detecting and monitoring system of present coal mines, an application plan of detecting and monitoring system of XBee-Pro module compatible with IEEE802.15.4 for coal mines is constructed, the ZigBee network and monitoring center are completely coupled by combining wireless detecting sub-system in coal mines with wired transmission system and by using low coupling RS232 communication protocol, which provide scientific basis for early warning and forecasting in mines, so as to realize effective forecast and control for eliminating the accidents in mines.

Key words: XBee-Pro; ZigBee technology; coal mine detection

责任编辑: 田 静